

Сушильный шкаф

DC 8, DC 16



ОПИСАНИЕ

- Низкое потребление энергии - 0,5 кВт/кг, короткое время сушения 42 минут
- Четыре автоматических программы и одна программа для выбора времени сушения
- HTS - измеряет уровень влажности каждую секунду, для того, чтобы определить когда именно текстиль высохнет
- 16м (DC 8), 32м (DC 16) длина вешалок
- Двойная защита от перегрева для повышения безопасности
- Верх снимается для легкого обслуживания и установки
- Тестовая программа и коды ошибок для легкого обслуживания
- Двойной лист металла внутри и на дверях для уменьшения потери энергии
- Вешалки могут поворачиваться на 90° DC 16, 180° DC 8
- Три вентилятора (DC 8) создают идеальный баланс для выхода и распределения воздуха
- Сервисное меню с возможностью регулировать функции шкафа

ОПЦИИ

- Может быть заказан с левосторонними вешалками
- Может быть заказан с одной зубчатой рейкой
- Вешалка с крючками, тройка

ПРИМЕНЕНИЕ

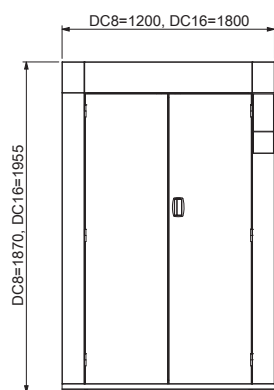
Прачечные, Лаборатории, Пожарные бригады, Полицейские участки, Армия, Аэропорты, Кемпинги, Гольф клубы, Футбольные клубы, Школы дайвинга, Театры, Спа-салоны, Лошадиные фермы, Нефтепромысловые платформы, Горнолыжные курорты, Рыбные хозяйства, Морской флот, Корабли

Основная спецификация		DC 8	DC 16
Загрузка	кг	8	16
Мощность испарения	г/мин	62*	81**
Длина вешалки	м	16	30
Время сушения	мин	42*	64**
Расход воздуха	м ³ /ч	340	550
Мощность нагревательных элементов	кВт	6,0	9,0
Пиковая мощность	кВт	6,3	9,45
Потребление энергии	кВт.ч/кг	0,5	0,54

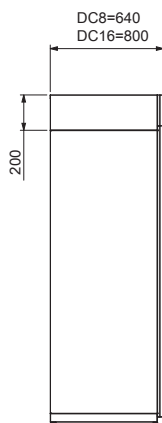
* Сушка 6 кг хлопка (сухой вес), стираное и отжатое до 43% остаточной влажности, высушивается до 0% остаточной влажности
**Сушка 12 кг хлопка (сухой вес), стираное и отжатое до 43% остаточной влажности, высушивается до 0% остаточной влажности

Техническая спецификация		DC 8	DC 16
ЭЛЕКТРИЧЕСКОЕ ПОДКЛЮЧЕНИЕ			
Электрическое подключение		3~N, 400 В, 50 Гц	3~N, 400 В, 50 Гц
Максимальный ток	А	10	16
Пиковая мощность	кВт	6,3	9,45
Мощность нагревательных элементов	кВт	6,0	9,0
ПОДКЛЮЧЕНИЕ ВОЗДУХА			
Выпускной клапан	Ø мм	125	160
Расход воздуха	м ³ /ч	230	300
Перепад давления	max Pa	70	260
УРОВЕНЬ ШУМА			
Уровень шума	дБ(А)	62	59
ДАННЫЕ ДЛЯ ТРАНСПОРТИРОВКИ			
Нетто вес	кг	145	235
Брутто вес	кг	159	275
Транспортировочный объем	м ³	1,78	1,76
ДОПОЛНИТЕЛЬНЫЕ ОПЦИИ			
Воздухоотвод 1 выход, 125 мм/4,9 дюйм	код детали	141009	141009
Воздухоотвод 2 выход, 160 мм/6,3 дюйм	код детали	141018	141018
Одинарная планка	код детали	131070	
Вешалка с крючками, тройка	код детали	131071	131071
ГАБАРИТЫ			
Ширина	мм	1200	1800
Глубина	мм	640	800
Высота	мм	1870	1955

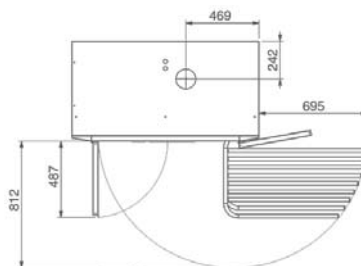
DCS 8 16



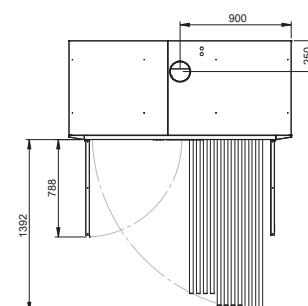
DCS 8 16



DCS 8



DCS 16



Компания Primus оставляет за собой право в любое время и без предварительного предупреждения изменять модели машин и спецификации в этом буклете. Все детали и иллюстрации в этом буклете носят исключительно информационный характер и не являются обязывающими.

www.primuslaundry.com

